

ТЕХНИЧКА СПЕЦИФИКАЦИЈА

1. Подаци за набавку:

Ред. бр.	НАЗИВ	Јед. мере	Кол	Вредност по јединици без ПДВ-а	Вредност без ПДВ-а („4“ * „5“)
1	2	3	4	5	6
1	Перифлекс спојка (еластична спојница) или „одговарајуће“ Stromag – Periflex V34 број 438 047 - Унутрашњи пречник 140 мм, - Спољни пречник по зубу 340 мм, - Дебљина зуба 40 мм, - Размак између зуба је 20 мм, - На себи има 8 рупа фи 25 мм	ком	2		
				УКУПНО без ПДВ-а:	
				УКУПНО са ПДВ-а:	

2. Рока важења понуде _____ дана.

3. Рок испоруке _____ дана.

4. Гаранција _____ месеци.

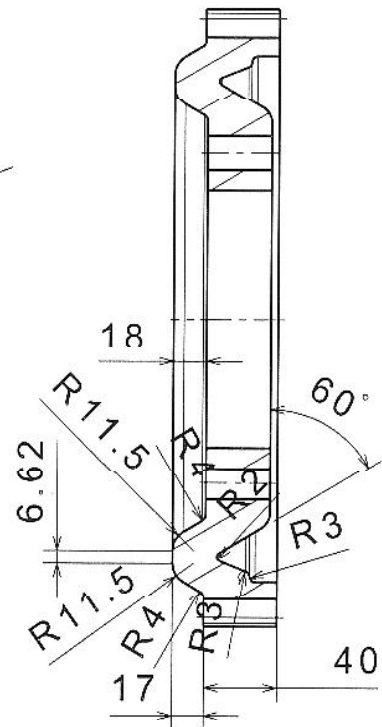
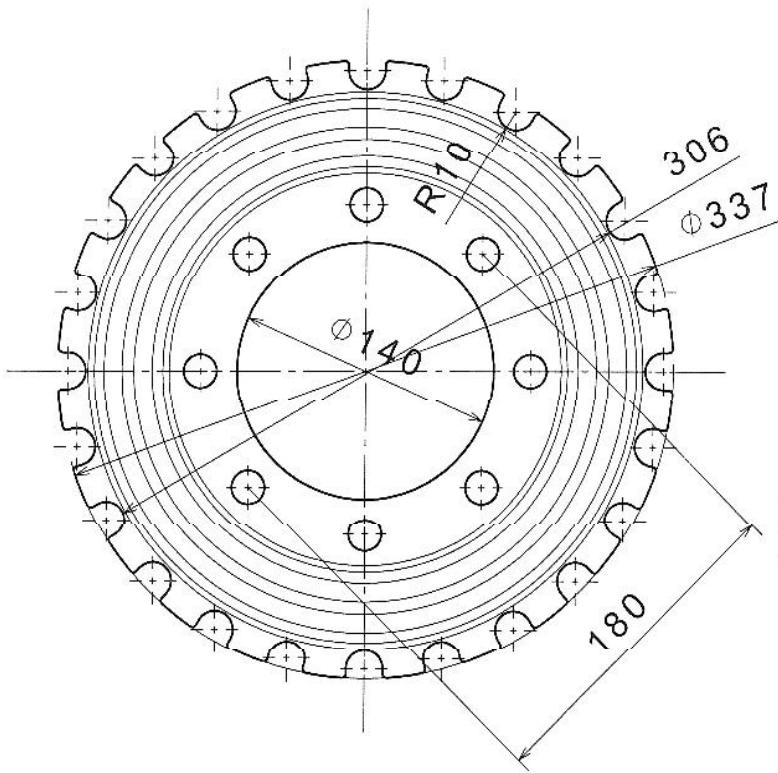
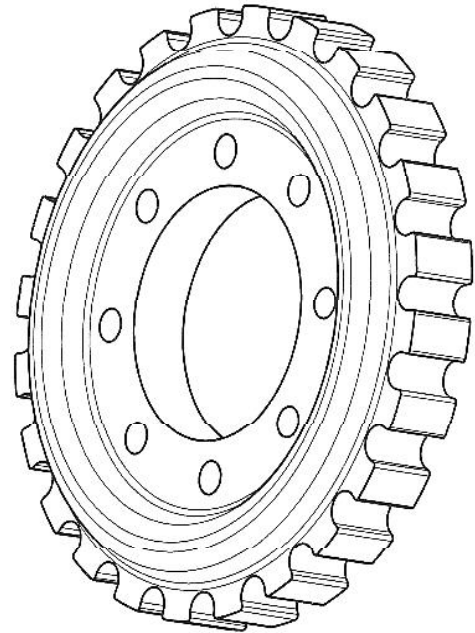
5. Место испоруке _____.

6. Валута плаћања _____.

Место и датум:

Понуђач:

(Потпис и печат)



Tolerancija slobodnih mera		Površinska hrapavost		Površinska zaštita :	
Materijal: GUMA				Termička obrada:	
				Masa	Razmera 1:4
		Datum		Naziv : PERIFLEKS SPOJNICA	
		Obrad.			
		Stand.			
		Odobr.			
				Oznaka :	List: L
St.i	Izmene	Datum	Ime	Izv.pod.	Zemena za

**ИЗЈАВА ПОНУЂАЧА ДА ИСПУЊАВА СВЕ УСЛОВЕ ИЗ ЧЛАНА 75. И 77.
ЗАКОНА О ЈАВНИМ НАБАВКАМА („СГ РС” број 124/2014)**

ИЗЈАВЉУЈЕМ

под пуном моралном, материјалном и кривичном одговорношћу изјављујем да моје предузеће испуњава све услове прописане у члану 75. и 77. Закона о јавним набавкама („СГ РС” број 124/2014).

Место и датум:

Потпис и печат понуђача:

(Име, презиме и потпис одговорне особе)