



Čuvati do : do 5 godina MFGTI
Funkcija 30, redni broj 51
Datum: 18.11.2014
Obradivač Dejan Đokić

REPUBLIKA SRBIJA
VOJSKA SRBIJE
TEHNIČKI REMONTNI ZAVOD "ČAČAK"

int.br. 1417 - 5

17. 8 NOV 2014 .godine
Č A Č A K

fax:

Na osnovu člana 57. stav 1. i člana 60. Zakona o javnim nabavkama (Službeni glasnik RS, br. 124/2012), Pravilnika o obaveznim elementima konkursne dokumentacije u postupcima javnih nabavki i načinu dokazivanja ispunjenosti uslova broj 110-00-2/2013-01 od 27.03.2013.god.

RS MO GŠ VS - Kopnena Vojska TRZ "Čačak" - Čačak

objavljuje

P O Z I V

za podnošenje ponude za javnu nabavku male vrednosti br. 415/2014

1. Naručilac : RS MO i GŠ VS - Kopnena Vojska - TRZ "Čačak", Dr Dragiše Mišovića br.167 - Čačak internet stranica www.nabavke.mod.gov.rs
2. Vrsta naručioca : korisnik budžetskih sredstava.
3. Vrsta postupka : javna nabavka male vrednosti.
4. Vrsta predmeta : javna nabavka dobara .
5. Predmet i naziv javne nabavke je Kutije
Razni gotovi proizvodi i srodni artikli
Oznaka iz Opšteg rečnika nabavke : 44400000
6. Nabavka nije oblikovana u partije.
7. Kriterijum za dodelu ugovora je "najniža ponuđena cena", saglasno članu 85. Zakona. Ukoliko dva ili više ponuđača ponude istu cenu prednost ima ponuđač koji dostavi kraći rok isporuke.
8. Ponuda sa priloženom dokumentacijom, u svemu prema priloženim obrascima iz priloga, dostavlja se poštom ili neposredno, u zapečaćenoj kovrti na adresu TRZ "Čačak", Dr. Dragiše Mišovića 167, 32000 Čačak, sa naznakom "PONUDA - NE OTVARAJ" ZA JAVNU NABAVKU MALE VREDNOSTI BR. 415 /14 Kutije Razni gotovi proizvodi i srodni artikli, a na poledini naziv i adresa ponuđača. Ponuda mora da bude podneta na preuzetom originalnom obrascu iz Priloga 1.
9. Ponuda sa varijantama nije dozvoljena.
10. Ukoliko ponuđač ne izvrši isporuku dobara u ugovorenom roku dužan je da Naručiocu plati ugovorenu kaznu u visini 0,2% dnevno za svaki dan zakašnjenja. Ugovorna kazna ne može biti više od 5% od ukupne vrednosti dobara isporučenih sa zakašnjenjem.
Naplatu ugovorne kazne vrši Naručilac, odbijanjem od računa pri isplati dobara i to bez predhodnog obaveštenja.
11. Rok za dostavljanje ponude je najkasnije do : 27.11.2014 . godine do 10,00. časova.
12. Pravo učešća u postupku imaju sva ovlašćena pravna i fizička lica registrovana za predmetnu delatnost, koja ispunjavaju uslove iz čl. 75 i čl. 77. Zakona o javnim nabavkama (Službeni glasnik RS, br. 124/2012) uslove i dokaze o ispunjenosti uslova , kao i sva druga potrebna dokumenta po obrascu kao u prilogu 2., ponuđač je obavezan da dostavi uz ponudu.
13. Javno otvaranje ponuda obaviće se po isteku roka za dostavljanje ponuda, dana 27.11.14. god. u 10,15 časova, u prostorijama TRZ "Čačak", Dr. Dragiše Mišovića 167, 32000 Čačak.
Predstavnici ponuđača koji učestvuju u postupku otvaranja ponuda podnose Komisiji svoja punomoćja za učešće u postupku.

14. Odluka o izboru najpovoljnijeg ponuđača biće doneta u roku od 10 (deset) dana od dana otvaranja ponuda.

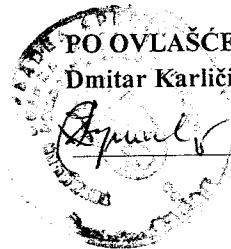
15. Dodatna obaveštenja i informacije o javnom pozivu mogu se dobiti na telefon: 032 372-712, osoba za kontakt Dejan Đokić.

Napomena: Ukoliko je potrebno uzorak se može videti u prostorijama TRZ "Čačak" svakog radnog dana od 08,00 do 14,00 časova zaključno sa 26.11.2014. godine.

Prilog 1. Obrazac ponude

Prilog 2. Izjava o ispunjavanju tehničkih uslova

Prilog 3. Tehničke specifikacije



PO OVLAŠĆENJU DIREKTORA

Dmitar Karličić, dipl.inž.

Umnoženo u 2 i dostavljeno:

- Uprava za javne nabavke portal portal.ujn.gov.rs (sa prilogom u elektronskom obliku)
- Ministarstvo odbrane portal www.nabavke.mod.gov.rs (sa prilogom u elektronskom obliku)
- Odeljenju za snabdevanje

- a / a

PONUDA

Na osnovu poziva za podnošenje ponuda objavljenog na Portalu javnih nabavki, za javnu nabavku male vrednosti br.415/2014 za nabavku dobara

Kutije

Razni gotovi proizvodi i srodni artikli

, dajemo ponudu kako sledi:

1. Ponudu dajemo :samostalno
2. Ponuda se odnosi na celokupnu nabavku.

USLOVI PONUDE

Podatke o jediničnoj ceni, PDV-u i ukupnoj vrednosti uneti u označene kolone specifikacije broj 5311 , prilog 3., Kutije.

Ukupna vrednost bez PDV-a dinara

Iznos PDV-a u dinarima dinara

Ukupna vrednost sa PDV-om dinara

Rok za plaćanje ne može biti kraći od 30 dana dana
od kvalitativnog - kvantitativnog prijema dobara

Rok za rešavanje reklamacija ne može biti duži od 5 dana dana

Rok isporuke ne može biti duži od 3 dana dana

Garantni rok ne može biti kraći od 6 meseci meseci
od dana prijema

Ponuda važi najmanje dana
od dana otvaranja ponuda (ne može biti kraći od 30 dana)

Mesto isporuke: Skladište TRZ "Čačak" , Dr. Dragiše Mišovića 167, Čačak

Napomena : _____

Ponudač (naziv) _____

Mesto i datum:

M.P

(ime, prezime i potpis odgovorne osobe)

**IZJAVA PONUĐAČA
O ISPUNJAVANJU USLOVA ČL. 75. I 76. ZAKONA U POSTUPKU
JAVNE NABAVKE MALE VREDNOSTI**

U skladu sa članom 77. stav 4. Zakona, pod punom materijalnom i krivičnom odgovornošću, kao zastupnik ponuđača, dajem sledeću

I Z J A V U

Ponuđač ,

u postupku javne nabavke broj 415/2014:

Kutije

Razni gotovi proizvodi i srodni artikli

ispunjava sve uslove iz čl. 75. i 76. Zakona, odnosno uslove definisane konkursnom dokumentacijom za predmetnu javnu nabavku, i to:

- 1) Ponuđač je registrovan kod nadležnog organa, odnosno upisan u odgovarajući registar ;
- 2) Ponuđač i njegov zakonski zastupnik nisu osuđivani za neko od krivičnih dela kao član organizovane kriminalne grupe, da nije osuđivan za krivična dela protiv privrede, krivična dela protiv životne sredine, krivično delo primanja ili davanja mita, krivično delo prevare;
- 3) Ponuđaču nije izrečena mera zabrane obavljanja delatnosti, koja je na snazi u vreme objave poziva za podnošenje ponude;
- 4) Ponuđač je izmirio dospelu poreze, doprinose i druge javne dažbine u skladu sa propisima Republike Srbije (ili strane države kada ima sedište na njenoj teritoriji);
- 5) Ponuđač je poštovao obaveze koje proizilaze iz važećih propisa o zaštiti na radu, zapošljavanju i uslovima rada, zaštiti životne sredine i garantuje da je imalac prava intelektualne svojine;

Mesto: _____

Ponuđač

Datum: _____

M.P.

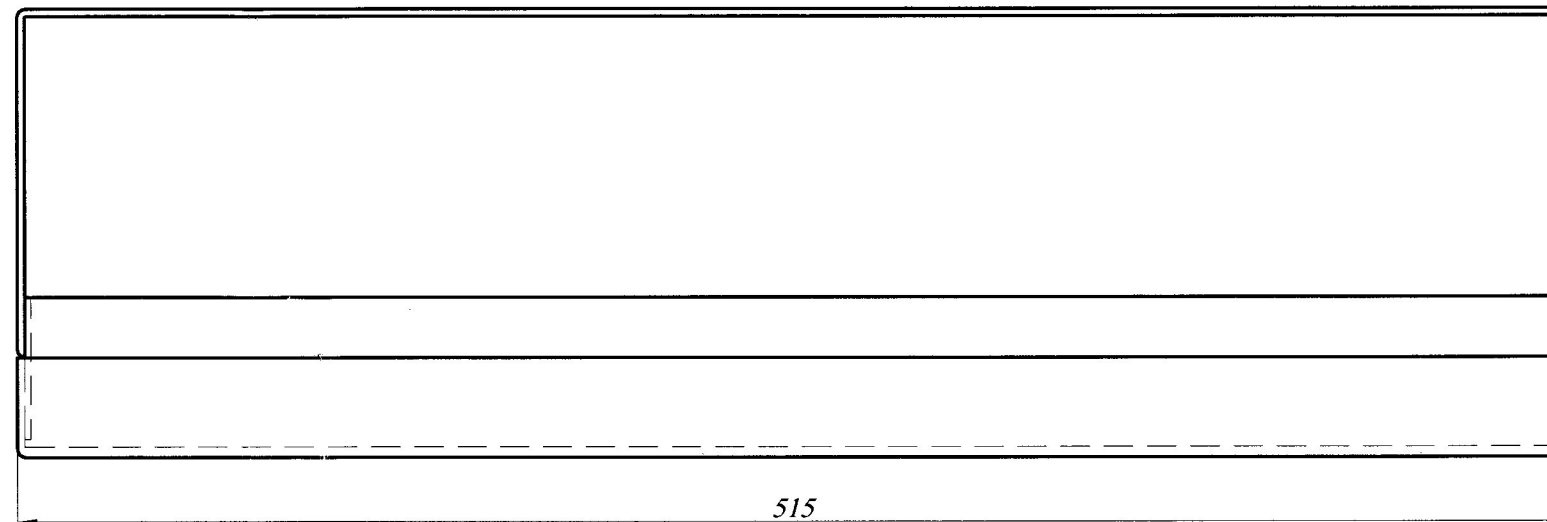
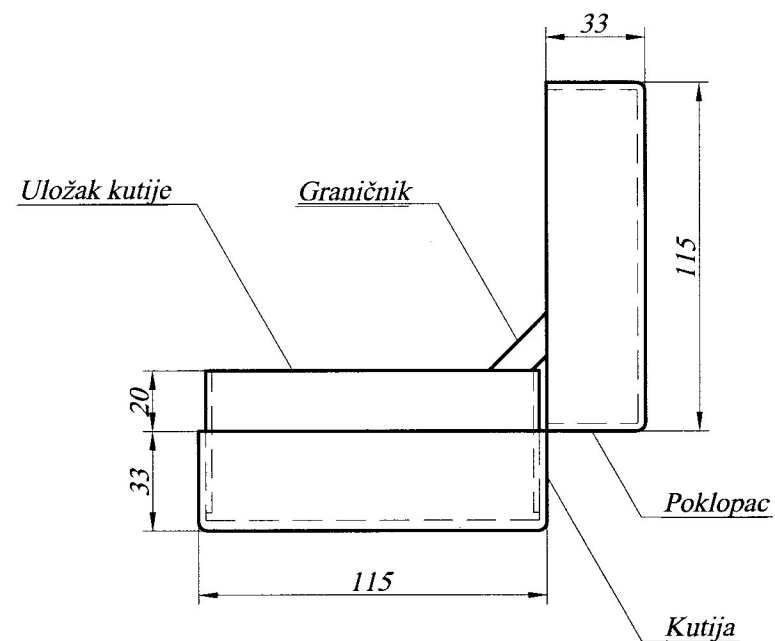
SPECIFIKACIJA broj 5311
Kutije

Red. broj	Ident broj	Fabrički broj	Naziv i standard Tehničke karakteristike i uslovi	Jed. mere	Količina	Jed.cena bez PDV-a (din)	PDV %	Jed.cena sa PDV (din)	Vrednost bez PDV-a	Vrednost sa PDV-om
				6	7	8	9	10	11	12
1	333825	3	KUTIJA KARTONSKA VEĆA *515X115X65 Kutija se radi prema zahtevima sa crteža broj 1605-00-003, boja materijala bordo	kom	11					
2	333821		KUTIJA KARTONSKA MANJA*315X85X50 Kutija se radi prema zahtevima sa crteža broj 1605-00-001, boja materijala bordo	kom	11					
3	333871		KESA ZA MATERIJAL-260X390X140 MM*PAPIRINA Kesu napraviiti prema uzorku koji dostavlja TRZ "Čačak"	kom	500					
4	333823		KUTIJA KARTONSKA MANJA MASKIRNA*315X85X50 Kutija se radi prema zahtevima sa crteža broj 1605-00-002, platno maskirno za kutiju obezbeđuje TRZ "Čačak"	kom	3					
5	333827		KUTIJA KARTONSKA VEĆA MASKIRNA*515X115X65 Kutija se radi prema zahtevima sa crteža broj 1605-00-004, platno maskirno za kutiju obezbeđuje TRZ "Čačak"	kom	3					

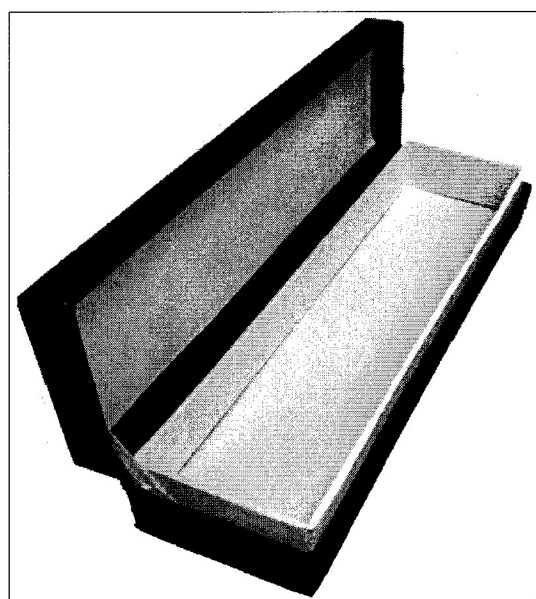
Mesto _____
Datum _____

PONUĐAČ
(potpis i pečat)

Tolerancija ugl. slobod. mera JUS M.A1.410					Toleran. dužinskih slobod. mera JUS M.A1.410									
Dozvoljeno odstupanje	Duž. kraćeg kraka ugla(mm)				st.tač	n.mera	do-6	6-30	30-120	120-315	315-1000	1000-2000	2000-4000	iz.4000
	1-10	10-50	50-180	180-400										
U milimetrima	± 0,1	0,2	0,6	0,8	Suženi	±	0,1	0,2	0,3	0,5	0,8	1,2	2	3
U stepenima	± 1°	0' 30"	0' 20"	0' 10"	Izuzetni	±	0,05	0,15	0,2	0,3	0,5	-	-	-



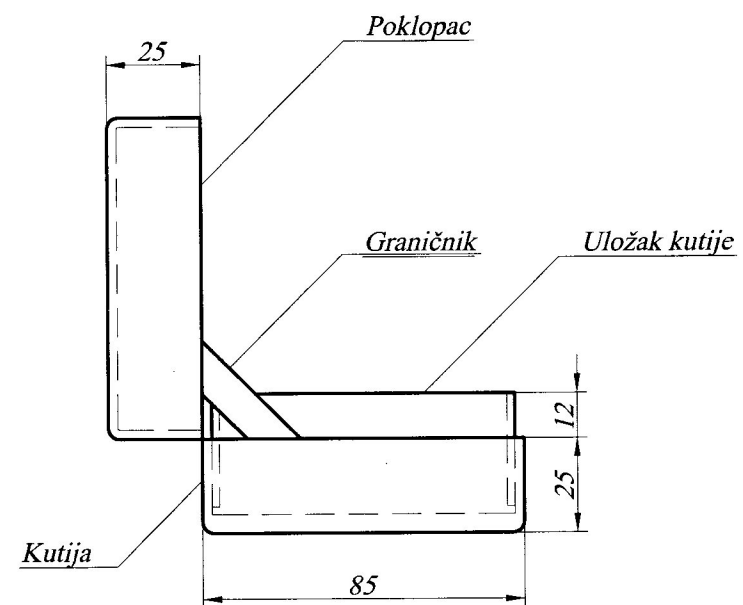
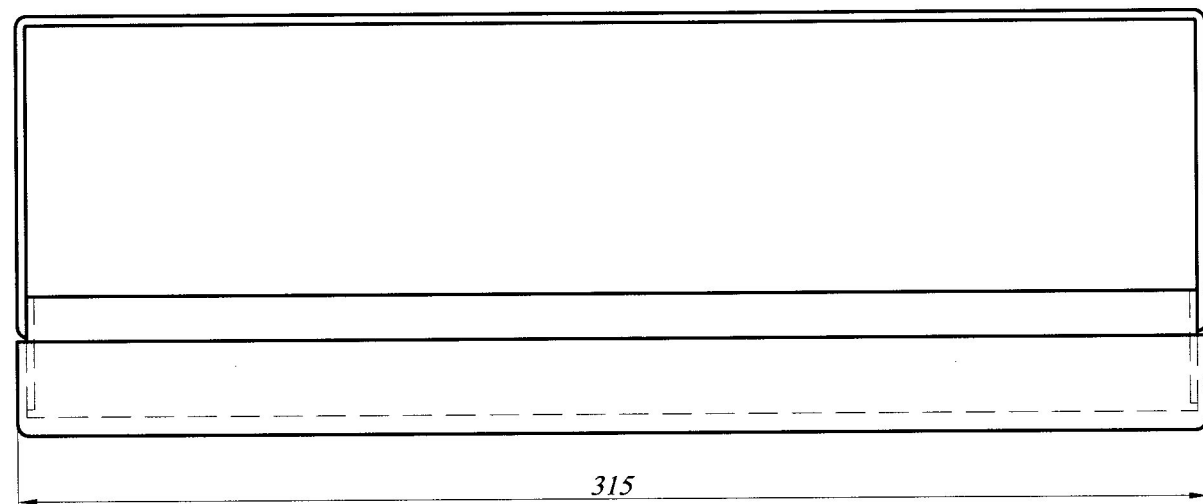
Izgled gotovog proizvoda



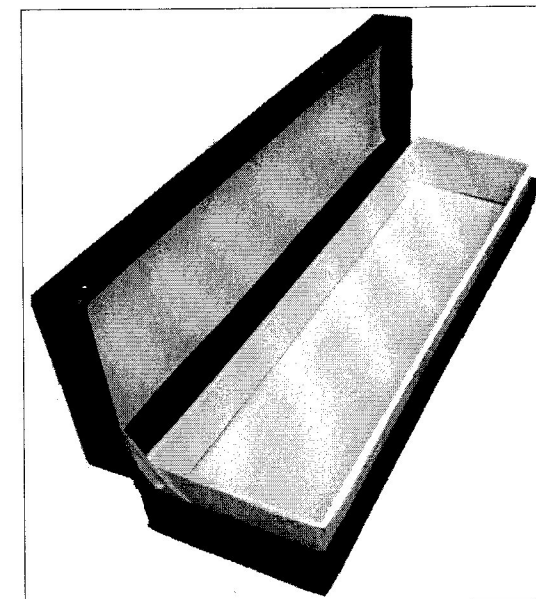
Napomena:

- Kutiju i uložak kutije izraditi od lepenke debljine min 2mm,
- Kutiju obložiti veštačkom kožom (skajem), **boju određuje naručilac**,
- Uložak kutije, dno kutije i svod poklopca sa unutrašnje strane obložiti belim papirom,
- Na poklopcu kutije izvesti štampu (zlatotisk) prema skici,

Tolerancija ugl. slobod. mera JUS M.A1.410					Toleran. dužinskih slobod. mera JUS M.A1.410											
Dozvoljeno odstupanje	Duž. kraćeg kraka ugla(mm)				st.tač	n.mera										
	1-10	10-50	50-180	180-400			do-6	6-30	30-120	120-315	315-1000	1000-2000	2000-4000	iz.4000		
U milimetrima	± 0,1	± 0,2	± 0,6	± 0,8	Normalni	±	0,2	0,5	0,8	1,2	2	3	4	5		
U stepenima	± 1°	± 0' 30"	± 0' 20"	± 0' 10"	Suženi	±	0,1	0,2	0,3	0,5	0,8	1,2	2	3		
					Izuzetni	±	0,05	0,15	0,2	0,3	0,5	-	-	-		



Izgled gotovog proizvoda



Napomena:

- Kutiju i uložak kutije izraditi od lepenke debljine min 2mm,
- Kutiju obložiti maskirnim platnom, **platno obezbeđuje naručilac**,
- Uložak kutije, dno kutije i svod poklopca sa unutrašnje strane obložiti belim papirom,
- Na poklopcu kutije izvesti štampu (zlatotisk) prema skici,