



Čuvati do : MFGTI  
Funkcija 30, redni broj 51  
Obrađivač Nebojša Đurković

REPUBLIKA SRBIJA  
VOJSKA SRBIJE  
TEHNIČKI REMONTNI ZAVOD "ČAČAK"

br. 5909 - 5  
15 JUL 2016 .godine  
Č A Č A K

fax:

Na osnovu člana 57. stav 1. i člana 60. Zakona o javnim nabavkama (Službeni glasnik RS, br. 124/2012, 14/2015 i 68/15), Pravilnika o obaveznim elementima konkursne dokumentacije u postupcima javnih nabavki i načinu dokazivanja ispunjenosti uslova broj 110-00-2/2013-01 od 27.03.2013.god.

RS MO GŠ VS - Kopnena Vojska TRZ "Čačak" - Čačak

**objavljuje**

**P O Z I V**

za podnošenje ponude za javnu nabavku male vrednosti br. 162/2016

1. Naručilac : RS MO i GŠ VS - Kopnena Vojska - TRZ "Čačak", Dr Dragiše Mišovića br.167 - Čačak internet stranica [www.nabavke.mod.gov.rs](http://www.nabavke.mod.gov.rs)
2. Vrsta naručioca : korisnik budžetskih sredstava.
3. Vrsta postupka : javna nabavka male vrednosti.
4. Vrsta predmeta : javna nabavka dobara .
5. Predmet i naziv javne nabavke je . Razvrtač i glodala  
Delovi i pribor za mašine alatke

Oznaka iz Opšteg rečnika nabavke : 42670000

6. Nabavka nije oblikovana u partije.
7. Kriterijum za izbor najpovoljnije ponude.

**a) Kriterijum za dodelu narudžbenice**

Izbor najpovoljnije ponude naručilac će izvršiti primenom kriterijuma "**najniža ponuđena cena**". Prilikom ocene ponude kao relevantna uzimaće se ukupna ponuđena cena bez PDV-a.

**b) Elementi kriterijuma, odnosno način na osnovu kojih će naručilac izvršiti dodelu narudžbenice u situaciji kada postoje dve ili više ponuda sa istom ponuđenom cenom**

Ukoliko dve ili više ponuda imaju istu najnižu ponuđenu cenu, kao najpovoljnija biće izabrana ponuda onog ponuđača koji je ponudio duži garantni rok. U slučaju istog ponuđenog garantnog roka, kao najpovoljnija biće izabrana ponuda onog ponuđača koji je ponudio kraći rok isporuke. Ukoliko ni nakon primene gore navedenog rezervnog kriterijuma nije moguće doneti odluku o dodeli narudžbenice, naručilac će ugovor dodeliti ponuđaču koji bude izvučen putem žreba. Naručilac će pismeno obavestiti sve ponuđače koji su podneli ponudu o datumu kada će se izvršiti izvlačenje putem žreba. Žrebom će biti obuhvaćene samo one ponude koje imaju jednaku najnižu ponuđenu cenu, isti garantni rok i isti rok isporuke. Izvlačenje putem žreba naručilac će izvršiti javno, u prisustvu ponuđača i to tako što će nazive ponuđača ispisati na odvojenim papirima, koji su iste veličine i boje, te će sve te papire staviti u providnu kutiju odakle će izvući samo jedan papir. Ponuđaču čiji naziv bude na izvučenom papiru će biti dodeljena narudžbenica. Ponuđačima koji ne prisustvuju ovom postupku, naručilac će dostaviti zapisnik izvlačenja putem žreba.

8. Ponudu sa priloženom dokumentacijom sačiniti na obrascima iz priloga i dostaviti poštom ili neposredno, u zapečaćenoj kovrti na adresu TRZ "Čačak", Dr. Dragiše Mišovića 167, 32000 Čačak, sa naznakom "**PONUĐA - NE OTVARAJ**" ZA JAVNU NABAVKU MALE VREDNOSTI BR. 162 /2016 Razvrtač i glodala  
Delovi i pribor za mašine alatke, a na poledini naziv i adresa ponuđača.  
**Ponuda mora da bude podneta na preuzetim originalnim obrascima iz Priloga.**

9. Ponuda sa varijantama nije dozvoljena.

10. Ukoliko ponuđač ne izvrši isporuku dobara u ugovorenom roku dužan je da Naručiocu plati ugovorenu kaznu u visini 0,2% dnevno za svaki dan zakašnjenja. Ugovorna kazna ne može biti više od 5% od ukupne vrednosti dobara isporučenih sa zakašnjenjem.

Naplatu ugovorne kazne vrši Naručilac, odbijanjem od računa pri isplati dobara i to bez predhodnog obaveštenja.

11. Rok za dostavljanje ponude je najkasnije do : **27.07.2016** . godine do **10,00**, časova.

12. Pravo učešća u postupku imaju sva ovlašćena pravna i fizička lica registrovana za predmetnu delatnost, koja ispunjavaju uslove iz čl. 75 i čl. 77. Zakona o javnim nabavkama (Službeni glasnik RS, br. 124/2012, 14/2015 i 68/15) uslove i dokaze o ispunjenosti uslova, kao i sva druga potrebna dokumenta po obrascu kao u prilogu 2., ponuđač je obavezan da dostavi uz ponudu.

13. Javno otvaranje ponuda obaviće se po isteku roka za dostavljanje ponuda, dana 27.07.16. god. u 10,15 časova, u prostorijama TRZ "Čačak", Dr. Dragiše Mišovića 167, 32000 Čačak.

Predstavnici ponuđača koji učestvuju u postupku otvaranja ponuda podnose Komisiji svoja punomoćja za učešće u postupku.

14. Odluka o izboru najpovoljnijeg ponuđača biće doneta u roku od 10 (deset) dana od dana otvaranja ponuda.

15. Dodatna obaveštenja i informacije o javnom pozivu mogu se dobiti na telefon: 032 372-712, osoba za kontakt Nebojša Đurković.

Prilog 1. Obrazac ponude

Prilog 2. Izjava o ispunjavanju tehničkih uslova

Prilog 3. Tehničke specifikacije

Urađeno u 1 primerku i dostavljeno:

- Uprava za javne nabavke portal portal.ujn.gov.rs (sa prilogom u elektronskom obliku)
- Ministarstvo odbrane portal www.nabavke.mod.gov.rs (sa prilogom u elektronskom obliku)
- Odeljenju za snabdevanje

-

- a / a



**PONU DA**

Na osnovu poziva za podnošenje ponuda objavljenog na Portalu javnih nabavki, za javnu nabavku male vrednosti br.162/2016 za nabavku dobara

Razvrtač i glodala

Delovi i pribor za mašine alatke

, dajemo ponudu kako sledi

1. Ponudu dajemo :samostalno
2. Ponuda se odnosi na celokupnu nabavku.

**USLOVI PONUDE**

Podatke o jediničnoj ceni, PDV-u i ukupnoj vrednosti uneti u označene kolone specifikacije broj **5960** , prilog 3., .

Ukupna vrednost bez PDV-a ..... dinara

Iznos PDV-a u dinarima ..... dinara

Ukupna vrednost sa PDV-om ..... dinara

Rok za plaćanje ne može biti kraći od 30 dana ..... dana  
od kvalitativnog - kvantitativnog prijema dobara

Rok za rešavanje reklamacija ne može biti duži od 7 dana ..... dana

Rok isporuke ne može biti duži od 20 dana ..... dana

Garantni rok ne može biti kraći od ..... meseci  
od dana prijema

Ponuda važi najmanje ..... dana  
od dana otvaranja ponuda (ne može biti kraći od 30 dana)

Mesto isporuke: Skladište TRZ "Čačak" , Dr. Dragiše Mišovića 167, Čačak

Napomena : \_\_\_\_\_

\_\_\_\_\_

Ponuđač (naziv) \_\_\_\_\_

\_\_\_\_\_

\_\_\_\_\_

Mesto i datum:

\_\_\_\_\_

M.P

(ime, prezime i potpis odgovorne osobe)

**OBRAZAC IZJAVE PONUĐAČA  
O ISPUNJENOSTI OBAVEZNIH I DODATNIH USLOVA ZA UČEŠĆE U  
POSTUPKU JAVNE NABAVKE ČL. 75 I ČL. 76. ZJN**

Pod punom materijalnom i krivičnom odgovornošću, kao zastupnik ponuđača, dajem sledeću

**I Z J A V U**

Ponuđač ,

u postupku javne nabavke broj 162/2016:

Razvrtač i glodala

Delovi i pribor za mašine alatke

ispunjava sve uslove iz čl. 75. i 76. Zakona, odnosno uslove definisane u Pozivu za dostavljanje ponuda za predmetnu javnu nabavku, i to:

- 1) Ponuđač je registrovan kod nadležnog organa, odnosno upisan u odgovarajući registar (čl.75. st. 1 tač. 1 ZJN) ;
- 2) Ponuđač i njegov zakonski zastupnik nisu osuđivani za neko od krivičnih dela kao član organizovane kriminalne grupe, da nije osuđivan za krivična dela protiv privrede, krivična dela protiv životne sredine, krivično delo primanja ili davanja mita, krivično delo prevare (čl. 75. st. 1 tač. 2 ZJN);
- 3) Ponuđač je izmirio dospеле poreze, doprinose i druge javne dažbine u skladu sa propisima Republike Srbije (ili strane države kada ima sedište na njenoj teritoriji) (čl. 75. st. 1 tač. 4 ZJN);
- 4) Ponuđač je poštovao obaveze koje proizilaze iz važećih propisa o zaštiti na radu, zapošljavanju i uslovima rada, zaštiti životne sredine i nema zabranu obavljanja delatnosti koja je na snazi u vreme podnošenja ponude za predmetnu javnu nabavku (čl. 75. st. 2. ZJN);
- 5) Ponuđač ispunjava dodatne uslove : .

Napomena: Izjava se prilaže uz ponudu.

Mesto: \_\_\_\_\_

Ponuđač

Datum: \_\_\_\_\_

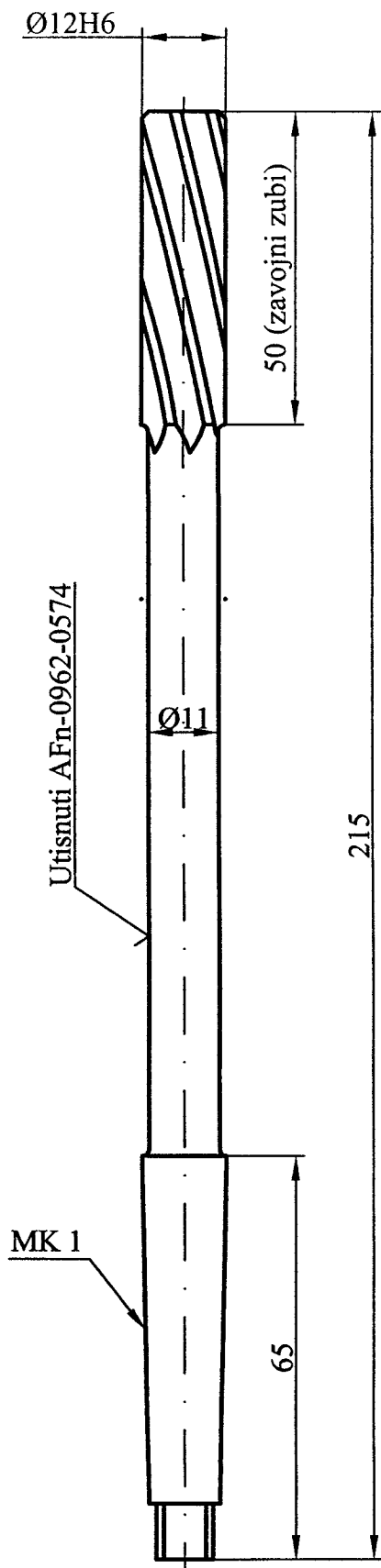
M.P. \_\_\_\_\_

Red. broj	Ident broj	Fabrički broj	Naziv i standard Tehničke karakteristike i uslovi	Jed. mere	Količina	Jed.cena bez PDV-a (din)	PDV %	Jed.cena sa PDV (din)	Vrednost bez PDV-a	Vrednost sa PDV-om
1	2	3	5	6	7	8	9	10	11	12
1	327570		RAZVRTAČ ZAVOJNI ZA VOD. VENTILA MKI *12,0*H6*HSS.E*RADNA DUŽ.150 MM Prema crtežu u prilogu specifikacije.	kom	5					
2	314316		GLODALO DVOPEPERO SA VIDJIA PLOČICAMA*AFN-0051-0570 Prema crtežu u prilogu specifikacije.	kom	5					
3	335995		GLODALO*ZA SEDIŠTA VENTILA*W24,32X1/14"*FI26X65*HSS*	kom	5					


Mesto \_\_\_\_\_

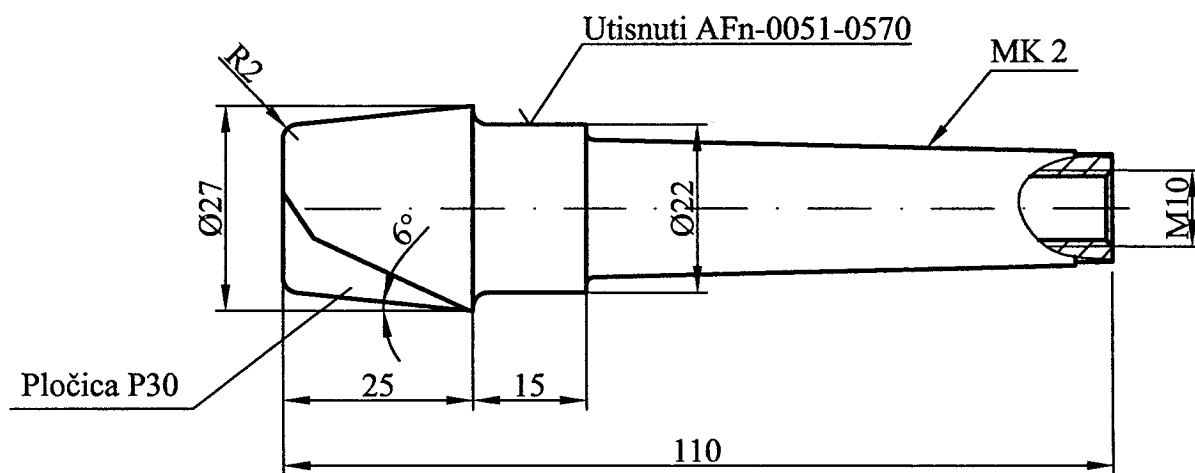
Datum \_\_\_\_\_

PONUĐAČ  
(potpis i pečat)




NAPOMENA:  
Materijal koji se obrađuje- čelik

Идент. број дела: 327570	Копија:	 ТЕХНИЧКИ РЕМОНТНИ ЗАВОД Ч А Ч А К	Назив: RAZVRTAČ mašinski 12H6, HSS E, дршка МК 1, desnorezni	Лист: 1
Номенклат. број дела:			Ознака: SK-369	Листа: 1



NAPOMENA:  
Materijal koji se obrađuje- čelik

Идент. број дела: 314316	Копија:	 ТЕХНИЧКИ РЕМОНТНИ ЗАВОД Ч А Ч А К	Назив: GLODALO, dvoperо sa vidija pločicama	Лист: 1
Номенклат. број дела:			Ознака: SK-370	Листа: 1