

Ваздухопловни завод
„Мома Станојловић“
бр. 02-1-4/10168-3
19 NOV 2015 године
БАТАЈНИЦА

Чувати до _____
Функција _____; Ред.бр. _____;
Потпис обрађивача: _____
Датум: _____

На основу члана 60. став 1 тачка 2. Закона о јавним набавкама објављује се јавни позив за достављање понуде према следећем:

Позив за достављање понуда
за ЈНМВ бр. 144/15, доставља.-

УСЛОВИ ЗА ДОСТАВЉАЊЕ ПОНУДЕ

Услови под којима ће се извршити поступак доделе јавне набавке мале вредности, састоје се у следећем:

1. НАЗИВ, АДРЕСА И ИНТЕРНЕТ СТРАНИЦА

Министарство одбране, Војска Србије, Команда ратног ваздухопловства и противваздухопловне одбране, Ваздухопловни завод "Мома Станојловић", ул. Пуковника Миленка Павловића бр. 160, 11273 Батајница. Портал јавних набавки МО: www.nabavke.mod.gov.rs.

2. ВРСТА НАРУЧИОЦА

Корисник буџетских средстава.

3. ВРСТА ПОСТУПКА ЈАВНЕ НАБАВКЕ

Поступак јавне набавке мале вредности.

4. НАЗИВ И ОЗНАКА ИЗ ОПШТЕГ РЕЧНИКА НАБАВКЕ

Предмет јавне набавке је услуга одржавања и ремонта, ознаке из Општег речника набавке 50200000.

5. ПРЕДМЕТ НАБАВКЕ

Предмет јавне набавке мале вредности је набавка услуге обликована кроз 1 (једну) партију према следећем:

Ред. број	НАЗИВ	Јед. мере	Кол.
1.	Леповање радијалних и аксијалних рукаваца на ротору водене кочнице (нанешен је WC, volframkarbid) у циљу постизања фукционалне храпавости површина потребне за нормалан рад у додиру са графитним клизним лежајевима	ком.	1
2.	Израда радијално-аксијалног клизног графитног лежајалевог LTCT 100124 у достављено метално кућиште, ката "b"=Ø48,3 мм са пасовањем према лежишту ротора, цртеж КРОМА-1703141134	ком.	1
3.	Израда радијално-аксијалног клизног графитног лежајадесног LTCT 100123 у достављено метално кућиште, ката "b"=Ø48,3 мм са пасовањем према лежишту ротора, цртеж КРОМА-1703141136	ком.	1

4.	Израда заптивача механичког ротационог LTCT 100125 са провером и пасовањем према месту на ротору, цртеж КРОМА-1703141128	КОМ.	2
5.	Израда заптивача механичког стационарног LTCT 1001212, цртеж КРОМА-1703141131	КОМ.	2

НАПОМЕНА: Након извршене услуге доставити гарантне листе, а делове заштитити и упаковати у прикладну амбалажу.

6. ИЗБОР НАЈПОВОЉНИЈЕГ ПОНУЂАЧА И ДОДЕЛА ЈАВНЕ НАБАВКЕ МАЛЕ ВРЕДНОСТИ

Избор најповољнијег понуђача биће спроведен према одредбама члана 60. став 1. тачка 2. Закона о јавним набавкама (СГРС бр. 124/12). Критеријум за вредновање понуда је економски најповољнија понуда, у складу са чланом 85. тачка 1. Закона. Параметри који дефинишу пондере су приказани према следећем:

РБ	Параметар	Тежински коефицијент (број пондера)	Јединица мере	Вредност	Напомена
1	2	3	4	5	6
1	Цена	60	динара		Цена обухвата све трошкове који се фактуришу за њено извршење.
2	Рок испоруке добара	20	дана		Време потребно за извршење услуге.
3	Гарантни период	20	месеци, година		Мери се датом гаранцијом од 6 (шест) месеци на извршену услугу и 12 (дванаест) месеци на новоизрађене делове.

Табела 1. Параметри за достављање понуда

На основу примљених понуда, Комисија ће извршити пондерисање за набавку добара према следећој матрици:

РБ	Понуђач	Параметар 1 Цена			Параметар 2 Рок испоруке/ извршења			Параметар 3 Гарантни период			Укупна вредност пондера	Конечан ранг
		Понуђена вредност	Број пондера	Производ	Понуђена вредност	Број пондера	Производ	Понуђена вредност	Број пондера	Производ		
1	2	3	4	5	6	7	8	9	10	11	12	13
1.	Понуђач 1		60	Пц	20		Ри	20		Гп		
2.	Понуђач 2			Пц			Ри			Гп		
3.	Понуђач 3			Пц			Ри			Гп		

Табела 2. Матрица одлуке

Пондери цена	60
Пондери рок испоруке/извршења	20
Гарантни период	20

$P_c = 60 * C_{\min}/C_{\text{пон}}$ – пондери за цену

$P_r = 20 * R_{\text{зах}}/R_{\text{пон}}$ – пондери за рок испоруке, наведена формула се примењује само за понуђене рокове веће од захтеваног, док понуђени рокови у оквиру захтеваног рока добија максимални број пондера (20).

$P_g = 20 * G_{\text{пон}}/G_{\text{макс}}$ – пондери за гарантни период (за понуђени гарантни период од 6 месеци, односно 12 месеци и више одређује се 20 пондера).

C_{\min} – минимална понуђена цена, $C_{\text{пон}}$ – понуђена цена добављача

$R_{\text{зах}}$ – захтевани рок испоруке, $R_{\text{пон}}$ – понуђени рок испоруке

$G_{\text{макс}}$ – максимална понуђена гаранција, $G_{\text{пон}}$ – понуђена гаранција

Најповољнији понуђач је онај понуђач који има највећу укупну вредност пондера.

Понуде у којима нису дате вредности за сваки од дефинисаних параметара из табеле, односно понуде код којих понуђена цена представља неубичајено ниску цену могу се одбити.

У случају да у матрици одлуке два или више понуђача имају исти коначан ранг, најповољнији ће бити онај који буде боље рангиран по параметру 1 – цена. Уколико два или више понуђача буду имали исти коначан ранг и исти ранг по параметру 1 – цена, најповољнији ће бити онај који буде боље рангиран по параметру 2 – рок испоруке. Уколико два или више понуђача буду имали исти коначан ранг и исте рангове по параметрима 1 и 2, најповољнији ће бити онај који буде боље рангиран по параметру 3 – гарантни период. Уколико два или више понуђача имају исти коначан ранг и исте рангове по параметрима 1, 2, и 3, најповољнији ће бити онај са којим имамо искуство позитивне праксе у досадашњој пословно – техничкој сарадњи.

Понуђач мора да достави податке из Табеле бр. 1 (Параметри за достављање понуда), колона бр. 5.

7. УСЛОВИ КОЈЕ ПОНУДА МОРА ДА САДРЖИ

Понуда треба да испуњава следеће услове, односно да садржи следеће податке:

а) укупну цену без и са ПДВ-ом,

б) цену по јединици мере,

- Понуђач мора да поднесе комплетну понуду у складу са позивом („комплетну“ – да се односи на све ставке у оквиру захтева), у супротном понуда ће се сматрати неисправном,
- Рок за извршење услуге не сме бити дужи од 15 (петнаест) дана, од дана добијања наруџбенице.

- Плаћање је вирманом у року који не сме бити краћи од 30 дана, од дана достављања рачуна у деловодство ВЗ „Мома Станојловић“.

- Гаранција: 6 (шест) месеци на извршену услугу и 12 (дванаест) месеци на новоизрађене делове.

- Квалитет понуђене услуге мора бити у складу са захтеваним стандардима.

- Опција понуде не сме бити краћа од 30 дана.

- Место извршења услуге: код Извршиоца услуге.

8. УГОВОРНЕ КАЗНЕ И ЗАТЕЗНА КАМАТА

Уколико Испоручилац не изврши услугу из тачке 5. захтева у року који је понуђен, Наручилац зарачунава уговорну казну по стопи од 2 промила за сваки радни дан кашњења на вредност неизвршене услуге, са ПДВ-ом, с тим да укупан износ уговорне казне не може бити већи од 5% вредности Наружбенице.

Уколико Наручилац не плати рачун у року из тачке 7. захтева, Испоручилац има право на затезну камату према важећим законским прописима.

9. НАЧИН И РОК ДОСТАВЉАЊА ПОНУДЕ

Понуде можете доставити најкасније 27.11.2015. године до 12,00 часова, обавезно у затвореној и запечаћеној коверти препорученом пошљицом или лично на адресу: ВЗ "Мома Станојловић", ул. Пуковника Миленка Павловића бр. 160, са знаком ПОНУДА ЗА НАБАВКУ БРОЈ ____/15 - НЕ ОТВАРАТИ.

Понуде које се не доставе на назначени начин и до назначеног рока (неблаговремене понуде) неће се разматрати.

Јавно отварање благовремено приспелих понуда, обавиће се у просторијама Наручиоца, управна зграда, канцеларија број 44, одмах након истека рока за подношење понуда, а најкасније до истека последњег дана рока за подношење понуда.

Отварању понуда могу присуствовати представници понуђача са овереним овлашћењем за учешће у поступку отварања понуда.

10. ОСТАЛО

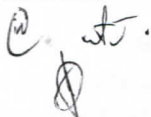
- Наручилац задржава право да одустане од набавке услуге појединих позиција.
- Наручбеница се издаје у року до 5 (пет) дана од дана избора најповољнијег понуђача.
- Лица за контакт: Сања Мали, ек., телефаксом (број 011/7870-140) или e-mailom: vzmost@vs.rs
- За све што није назначено овим условима, важе одредбе Закона о облигационим односима.

Унапред се захваљујемо на Вашој понуди .

Прилози:

- Прилог бр. 1 (Цртеж леповања лежајева)
- Прилог бр. 2 (Цртеж брушења лежишта)

СМ/СМ



Умножено у 2 (два) примерка
и достављено:

- наслову
- одељењу за набавке

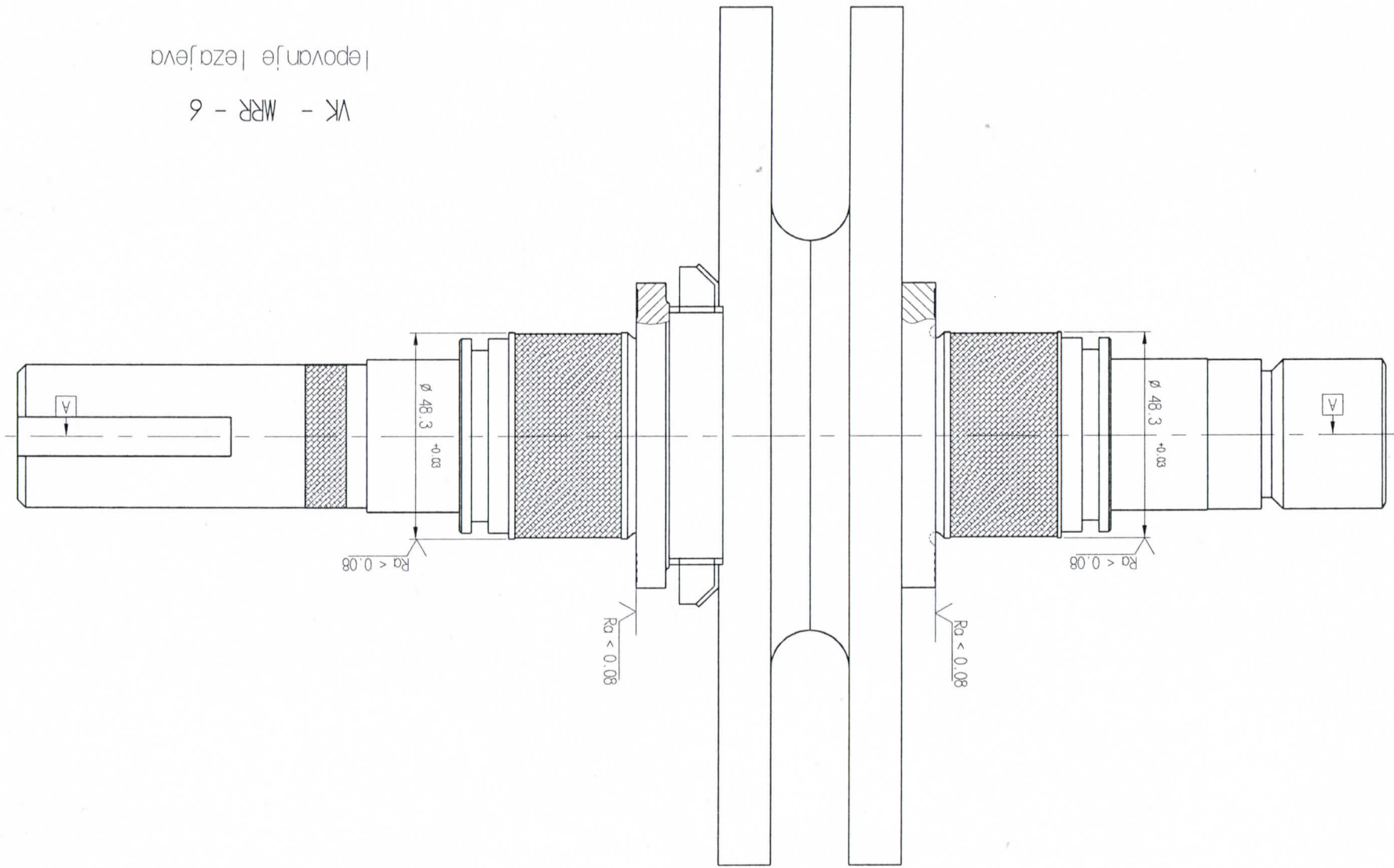


ДИРЕКТОР

пуковник

мр Деспот Јанковић, дипл. инж.





VK - MRR - 6
Ispovnije lezajeva

0101 01 1

