



REPUBLIKA SRBIJA
VOJSKA SRBIJE
TEHNIČKI REMONTNI ZAVOD "ČAČAK"
br. 2593-5

01 JUN 2017 .godine
Č A Č A K

fax, e-mail

Na osnovu člana 57. stav 1. i člana 60. Zakona o javnim nabavkama (Službeni glasnik RS, br. 124/2012, 14/2015 i 68/15), Pravilnika o obaveznim elementima konkursne dokumentacije u postupcima javnih nabavki i načinu dokazivanja ispunjenosti uslova broj 110-00-2/2013-01 od 27.03.2013.god.

RS MO GŠ VS - Kopnena Vojska TRZ "Čačak" - Čačak

objavljuje

P O Z I V

za podnošenje ponude za javnu nabavku male vrednosti br. 108/2017

1. Naručilac : RS MO i GŠ VS - Kopnena Vojska - TRZ "Čačak", Dr Dragiše Mišovića br.167 - Čačak internet stranica www.nabavke.mod.gov.rs
2. Vrsta naručioca : korisnik budžetskih sredstava.
3. Vrsta postupka : javna nabavka male vrednosti.
4. Vrsta predmeta : javna nabavka usluga .
5. Predmet i naziv javne nabavke je USLUGA MAŠINSKE OBRADJE ČELIČNIH I ALUMINIJUMSKIH POSTOLJA

Usluge mašinske obrade i izrade specifičnih delova

Oznaka iz Opšteg rečnika nabavke : 71356000

6. Nabavka nije oblikovana u partije.

7. Kriterijum za izbor najpovoljnije ponude.

a) Kriterijum za dodelu narudžbenice

Izbor najpovoljnije ponude naručilac će izvršiti primenom kriterijuma "**najniža ponuđena cena**". Prilikom ocene ponude kao relevantna uzimaće se ukupna ponuđena cena bez PDV-a.

b) Elementi kriterijuma, odnosno način na osnovu kojih će naručilac izvršiti dodelu narudžbenice u situaciji kada postoje dve ili više ponuda sa istom ponuđenom cenom

Ukoliko dve ili više ponuda imaju istu najnižu ponuđenu cenu, kao najpovoljnija biće izabrana ponuda onog ponuđača koji je ponudio duži garantni rok. U slučaju istog ponuđenog garantnog roka, kao najpovoljnija biće izabrana ponuda onog ponuđača koji je ponudio kraći rok isporuke. Ukoliko ni nakon primene gore navedenog rezervnog kriterijuma nije moguće doneti odluku o dodeli narudžbenice, naručilac će narudžbenicu izdati ponuđaču koji bude izvučen putem žreba. Naručilac će pismeno obavestiti sve ponuđače koji su podneli ponudu o datumu kada će se izvršiti izvlačenje putem žreba. Žrebom će biti obuhvaćene samo one ponude koje imaju jednaku najnižu ponuđenu cenu, isti garantni rok i isti rok isporuke. Izvlačenje putem žreba naručilac će izvršiti javno, u prisustvu ponuđača i to tako što će nazive ponuđača ispisati na odvojenim papirima, koji su iste veličine i boje, te će sve te papire staviti u providnu kutiju odakle će izvući samo jedan papir. Ponuđaču čiji naziv bude na izvučenom papiru će biti dodeljena narudžbenica. Ponuđačima koji ne prisustvuju ovom postupku, naručilac će dostaviti zapisnik izvlačenja putem žreba.

8. Ponudu sa priloženom dokumentacijom sačiniti na obrascima iz priloga i dostaviti poštom ili neposredno, u zapečaćenoj koverti na adresu TRZ "Čačak", Dr. Dragiše Mišovića 167, 32000 Čačak, sa naznakom "**PONUĐA - NE OTVARAJ**" ZA JAVNU NABAVKU MALE VREDNOSTI BR. 108 /2017 USLUGA MAŠINSKE OBRADJE ČELIČNIH I ALUMINIJUMSKIH POSTOLJA

Usluge mašinske obrade i izrade specifičnih delova, a na poleđini naziv i adresa ponuđača.

Ponuda mora da bude podneta na preuzetim originalnim obrascima iz Priloga.

9. Ponuda sa varijantama nije dozvoljena.

10. Rok za dostavljanje ponude je najkasnije do : **09.06.2017** . godine do **10,00**, časova.

11. Pravo učešća u postupku imaju sva ovlašćena pravna i fizička lica registrovana kod nadležnog organa, odnosno upisana u odgovarajući registar, koja ispunjavaju uslove iz čl. 75 i čl. 77. Zakona o javnim nabavkama (Službeni glasnik RS, br. 124/2012, 14/2015 i 68/15), što dokazuju dostavljanjem izjave da pod punom materijalnom i krivičnom odgovornošću potvrđuju ispunjenost uslova (prilog 2.). Naručilac može od izabranog ponuđača da traži kopiju svih ili pojedinih dokaza iz čl. 75 i 77 Zakona. Ukoliko je ponuđač registrovan u registru ponuđača nije dužan da dostavlja dokaze iz čl. 75 stav 1. tačka 1) do 4) Zakona.

12. Javno otvaranje ponuda obaviće se po isteku roka za dostavljanje ponuda, dana 09.06.17. god. u 10,15 časova, u prostorijama TRZ "Čačak", Dr. Dragiše Mišovića 167, 32000 Čačak.

Predstavnici ponuđača koji učestvuju u postupku otvaranja ponuda podnose Komisiji svoja punomoćja za učešće u postupku.

13. Odluka o izboru najpovoljnijeg ponuđača biće doneta u roku od 10 (deset) dana od dana otvaranja ponuda.

14. Ukoliko ponuđač ne izvrši isporuku usluga u ugovorenom roku dužan je da Naručiocu plati ugovorenu kaznu u visini 0,2% dnevno za svaki dan zakašnjenja. Ugovorna kazna ne može biti više od 5% od ukupne vrednosti usluga isporučenih sa zakašnjenjem.

Naplatu ugovorne kazne vrši Naručilac, odbijanjem od računa pri isplati usluga i to bez predhodnog obaveštenja.

15. Dodatna obaveštenja i informacije o javnom pozivu mogu se dobiti na telefon: 032 372-712, osoba za kontakt Nebojša Đurko

Postolje otprema i preuzima TRZ ČAČAK. Potencijalni ponuđači mogu na lični zahtev dobiti na uvid potrebnu tehničku dokumentaciju i skice, u periodu od 05.06.2017. do 08.06.2017. od 11,00 do 14,00 časova, u prostorijama TRZ ČAČAK. Ponuđač koji bude izabran za vršenje usluge preuzeće tehničku dokumentaciju, a nakon obostranog potpisivanja narudžbenice. Lice za kontakt je Arsenijević Branislav i Kaplarević Jovo, tel. 032/372-666 lok. 242. Zavod zadržava pravo na međuoperacijsku kontrolu kod vršioca usluge. Uz Prilog 3. Tehnička specifikacija date su i skice aluminijumskog i čeličnog postolja.

Prilog 1. Obrazac ponude

Prilog 2. Izjava o ispunjenosti obaveznih i dodatnih uslova

Prilog 3. Tehničke specifikacije

Prilog 4. Izjava o nezavisnoj ponudi

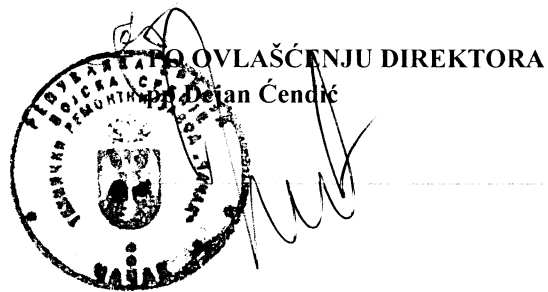
Urađeno u 1 primerku i dostavljeno:

- Uprava za javne nabavke portal portal.ujn.gov.rs (sa prilogom u elektronskom obliku)

- Ministarstvo odbrane portal www.nabavke.mod.gov.rs (sa prilogom u elektronskom obliku)

-

- a / a



P O N U D A

Na osnovu poziva za podnošenje ponuda objavljenog na Portalu javnih nabavki, za javnu nabavku male vrednosti br.108/2017 za nabavku usluga

USLUGA MAŠINSKE OBRADJE ČELIČNIH I ALUMINIJUMSKIH POSTOLJA

Usluge mašinske obrade i izrade specifičnih delova
, dajemo ponudu kako sledi

Ponuda se odnosi na celokupnu nabavku.

USLOVI PONUDE

Podatke o jediničnoj ceni, PDV-u i ukupnoj vrednosti uneti u označene kolone specifikacije broj **6388**, prilog 3., **USLUGA MAŠINSKE OBRADJE POSTOLJA**.

Ukupna vrednost bez PDV-a dinara

Iznos PDV-a u dinarima dinara

Ukupna vrednost sa PDV-om dinara

Rok za plaćanje ne može biti kraći od 30 dana dana
od kvalitativnog - kvantitativnog prijema usluga

Rok za rešavanje reklamacija ne može biti duži od 15 dana dana

Rok isporuke ne može biti duži od 20 dana dana

Garantni rok ne može biti kraći od 12 meseci meseci
od dana prijema

Ponuda važi najmanje dana
od dana otvaranja ponuda (ne može biti kraći od 30 dana)

Napomena : _____

Ponudač (naziv) _____

Mesto i datum:

M.P

(ime, prezime i potpis odgovorne osobe)

**OBRAZAC IZJAVE PONUĐAČA
O ISPUNJENOSTI OBAVEZNIH I DODATNIH USLOVA ZA UČEŠĆE U
POSTUPKU JAVNE NABAVKE ČL. 75 I ČL. 76. ZJN**

Pod punom materijalnom i krivičnom odgovornošću, kao zastupnik ponuđača, dajem sledeću

I Z J A V U

Ponuđač ,

u postupku javne nabavke broj 108/2017:

USLUGA MAŠINSKE OBRADJE ČELIČNIH I ALUMINIJUMSKIH
POSTOLJA

Usluge mašinske obrade i izrade specifičnih delova

ispunjava sve uslove iz čl. 75. i 76. Zakona, odnosno uslove definisane u Pozivu za dostavljanje ponuda za predmetnu javnu nabavku, i to:

- 1) Ponuđač je registrovan kod nadležnog organa, odnosno upisan u odgovarajući registar (čl.75. st. 1 tač. 1 ZJN) ;
- 2) Ponuđač i njegov zakonski zastupnik nisu osuđivani za neko od krivičnih dela kao član organizovane kriminalne grupe, da nije osuđivan za krivična dela protiv privrede, krivična dela protiv životne sredine, krivično delo primanja ili davanja mita, krivično delo prevare (čl. 75. st. 1 tač. 2 ZJN);
- 3) Ponuđač je izmirio dospеле poreze, doprinose i druge javne dažbine u skladu sa propisima Republike Srbije (ili strane države kada ima sedište na njenoj teritoriji) (čl. 75. st. 1 tač. 4 ZJN);
- 4) Ponuđač je poštovao obaveze koje proizilaze iz važećih propisa o zaštiti na radu, zapošljavanju i uslovima rada, zaštiti životne sredine i nema zabranu obavljanja delatnosti koja je na snazi u vreme podnošenja ponude za predmetnu javnu nabavku (čl. 75. st. 2. ZJN);
- 5) Ponuđač ispunjava dodatne uslove : .

Napomena: Izjava se prilaže uz ponudu.

Mesto: _____

Ponuđač

Datum: _____

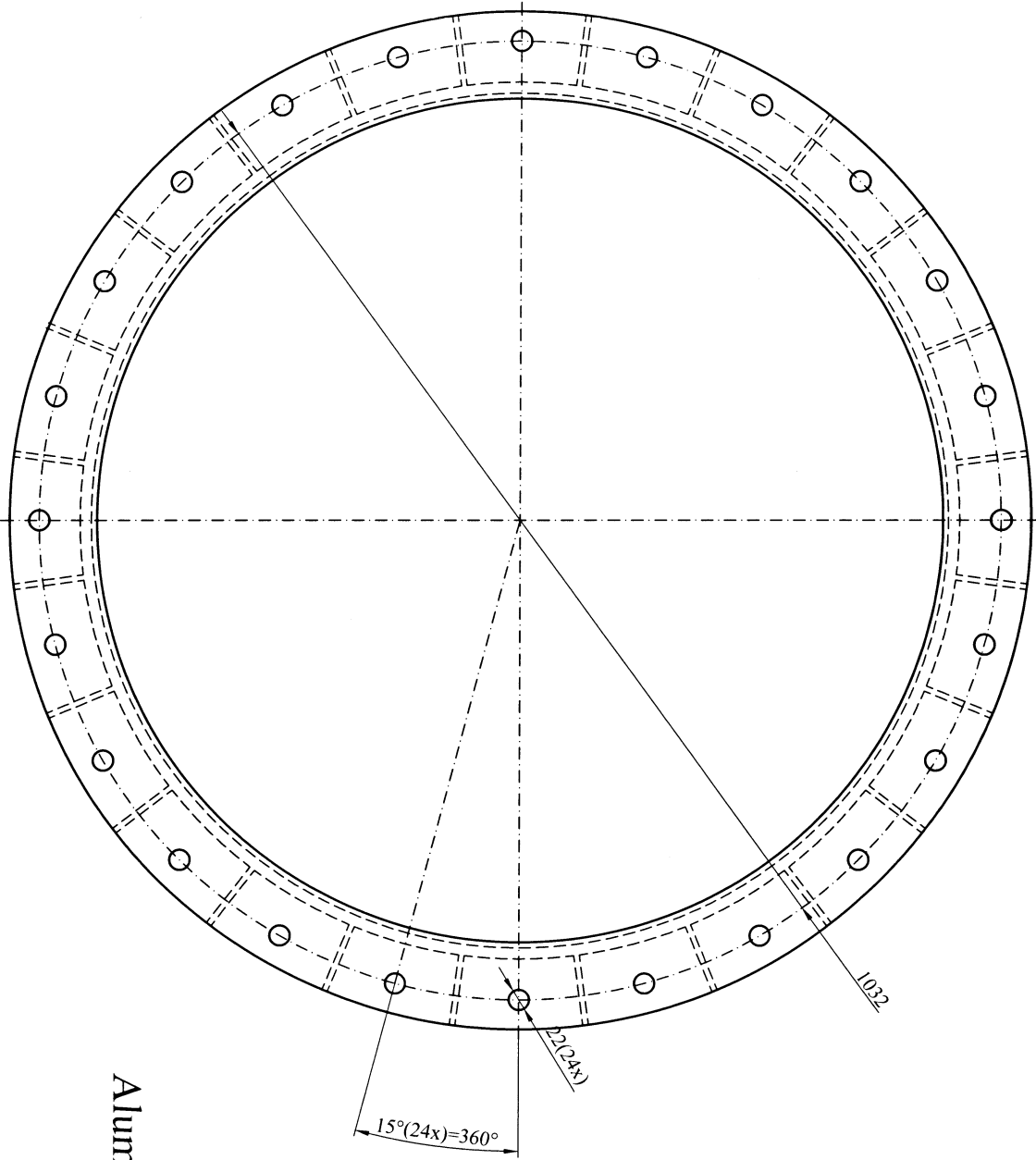
M.P. _____

SPECIFIKACIJA broj 6388
USLUGA MAŠINSKE OBRADE POSTOLJA

Red. broj	Ident broj	Fabrički broj	Naziv i standard Tehničke karakteristike i uslovi	Jed. mere	Količina	Jed.cena bez PDV-a (din)	PDV %	Jed.cena sa PDV (din)	Vrednost bez PDV-a	Vrednost sa PDV-om
				6	7	8	9	10	11	12
1	343335	3	USLUGA MAŠINSKE OBRADE POSTOLJA Kooperacijska usluga mašinske obrade 3 kom čeličnih + 3 kom aluminijumskih postolja. Ukupno 6 kom postolja.	kom	1					
			1. Predmet zahteva za kooperacijsku uslugu: 1.1 Čelično postolje (varena konstrukcija, normalizovano posle zavarivanja) 3 kom 1.2 Aluminijumsko postolje (varena konstrukcija) 3 kom							
			2. Potrebne vrste obrade: -strugarske obrade -glodačke obrade (bušenje rupa)							
			3. Potrebni zahtevi obrade: 3.1 Čelično postolje 3.1.1 Strugarska obrada -ravnanje gornje i donje prirubnice na ukupnu visinu 200mm -obrada gornje ploče da se obezbedi površina naleganja fi 936,1mm i dubina 3,5mm 3.1.2 Glodačka obrada: Donja ploča -bušenje 22 rupe fi 22mm na prečniku fi 1032mm -bušenje 3 rupe fi 22H8mm i rupe fi 8,5mm Gornja ploča -bušenje 12 rupa fi 14mm na prečniku fi 972mm 3.2 Aluminijumsko postolje 3.2.1 Strugarska obrada: -ravnanje prirubnice i privaraka na ukupnu visinu 70mm i debljinu prirubnice 12mm 3.2.2 Glodačka obrada -bušenje 24 rupe fi 22mm na prečniku fi 1032mm							

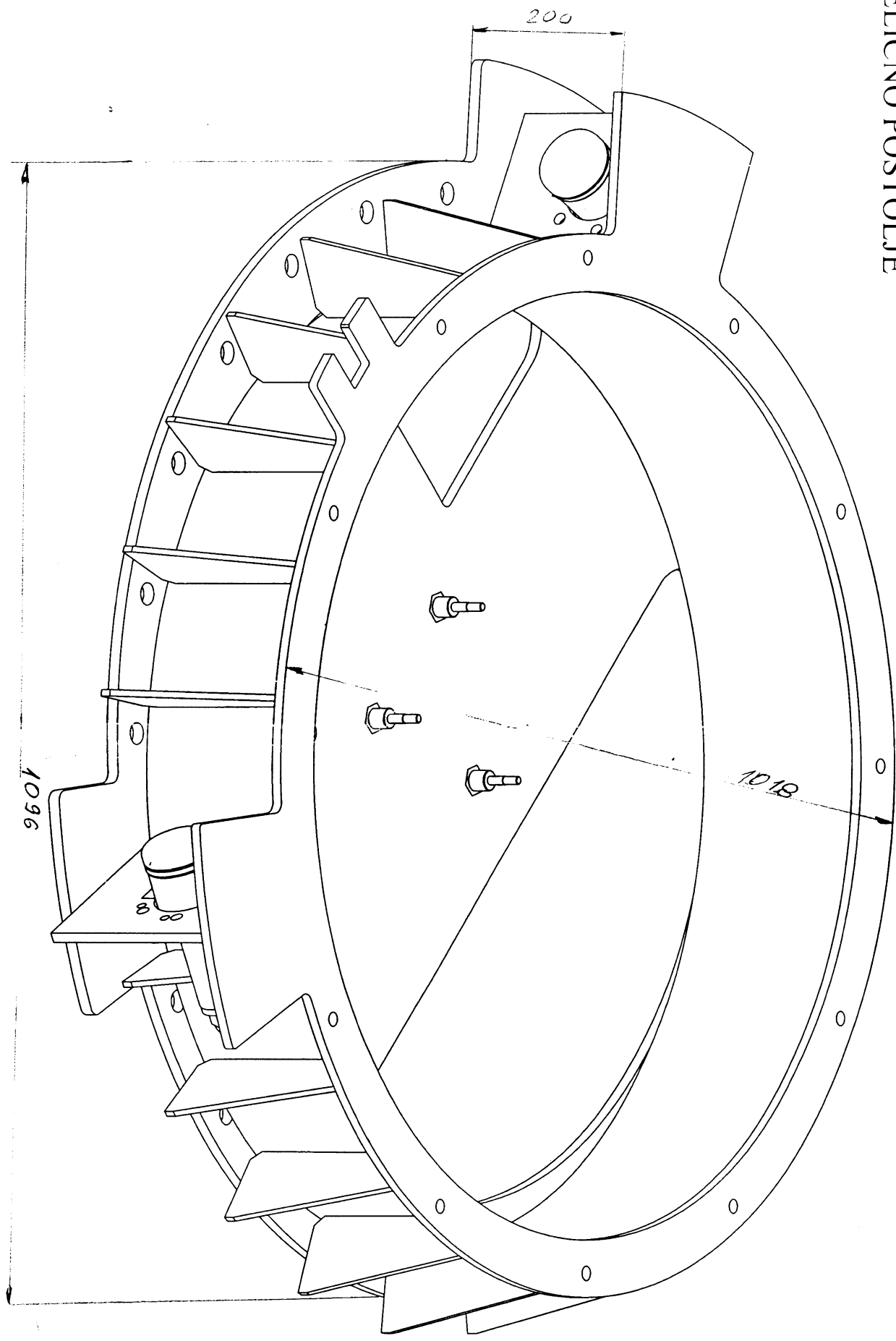
Mesto _____
Datum _____

PONUDAČ
(potpis i pečat)



Aluminijumsko postolje

ČELIČNO POSTOLJE



IZJAVA O NEZAVISNOJ PONUDI

Pod punom materijalnom i krivičnom odgovornošću potvrđujem da sam ponudu u postupku javne nabavke usluga,
USLUGA MAŠINSKE OBRADJE ČELIČNIH I ALUMINIJUMSKIH POSTOLJA

Usluge mašinske obrade i izrade specifičnih delova
broj 108/2017 po specifikaciji br. _____, podneo nezavisno, bez dogovora sa drugim

Datum :

M.P.

Potpis ponuđača

Napomena: *U slučaju postojanja osnovane sumnje u istinitost izjave o nezavisnoj ponudi, naručilac će odmah obavestiti organizaciju nadležnu za zaštitu konkurencije. Organizacija nadležna za zaštitu konkurencije, može ponuđaču, odnosno zainteresovanom licu izreći meru zabrane učešća u postupku javne nabavke ako utvrdi da je ponuđač, odnosno zainteresovano lice povredilo konkurenciju u postupku javne nabavke u smislu ZJN kojim se uređuje zaštita konkurencije. Mera zabrane učešća u postupku javne nabavke može trajati do dve godine. Povreda konkurencije predstavlja negativnu referencu, u smislu člana 82. stav 1. tačka 2) ZJN.*

Ukoliko ponudu podnosi grupa ponuđača, Izjava mora biti potpisana od strane ovlašćenog lica svakog ponuđača iz grupe ponuđača i overena pečatom.

NAPOMENA : Izjava se prilaže uz ponudu